



CODEREN IN EEN HANDOMDRAAI!

MARKING & CODING
CM 100 H

CYKLOP
INTERNATIONAL

THE
STRAPPING
COMPANY

100 YEARS
1912/2012

De CM100H is een hand-codeersysteem op basis van HP thermische inktjettechnologie. De CM100H print tekst, logo's, variabele gegevens en barcodes op poreuze en niet-poreuze oppervlakten. Het apparaat herkent automatisch of gebruik wordt gemaakt van inkt op waterbasis of op solventbasis en past de afdruk parameters aan. U kunt de informatie die u wilt printen via een smartphone of tablet (Android), USB-stick of het Bluetooth-toetsenbord instellen.
De CM100H: mobiel, eenvoudig in gebruik en gemakkelijk in te stellen.

Eigenschappen

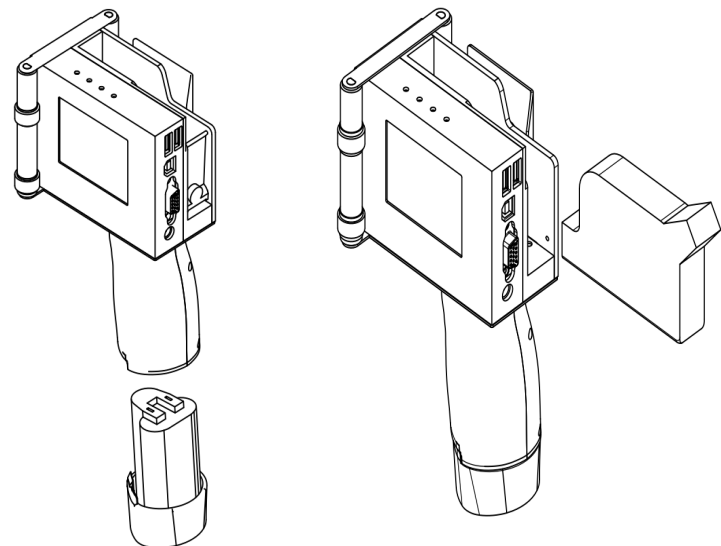
1. Snel en eenvoudig coderen
2. Mobiel: overal coderen, waar u maar wilt
3. HP thermische inktjettechnologie
4. Gemakkelijk in te stellen

Technische gegevens

Display	Automatisch roterend, 2,8"/5 cm 256K kleuren LCD display
Taalinstelling	Standaard oa Engels, Frans, Duits
Print-taal	Alle talen mogelijk
Lettertype	Window True Fonts
Print objecten	Alfanumeriek, logo's, datum/tijd, vervaldatum, Juliaanse datum, batchnummer, teller en barcode
Barcode	CODE 11 / 39 / 128 / 93 / 2OF5 STANDARD, UPCA, EAN, CODA BAR.
Print technologie	HP TIJ2.5 (HP Thermische Inktjet)
Print afstand	1~6mm
Tekst hoogte	1 regel ~ 12,7 mm per regel 2 regels ~ 5,93 mm per regel 3 regels ~ 3,89 mm per regel 4 regels ~ 2,54 mm per regel 5 regels ~ 1,69 mm per regel
Printsnelheid	76m/min @ 300x300dpi
Printrichting	L-R, R-L, L-R & R-L gespiegeld
Resolutie	Max 300dpi
Optische densiteit	tot 5 niveaus
Bericht - lengte	Tot 1 meter met 150 karakters per regel
Bericht - geheugen	100 berichten
Inkt	Inkt op water- en solventbasis Inktverbruik calculator
Batterij (2 stuks)	10,8V, 1,5Ah (1500 mAh) batterijduur tot 5 uur
Aansluiting	USB 2,0 voor toetsenbord en USB stick
Voeding	AC 100V-240V, 50/60Hz
Afmetingen	198 x 92 x 108 mm (lxbxh)
Gewicht	950 gr. (excl. cartridge)



>> [Klik hier voor een video van de CM100H](#)



MEER INFORMATIE?

WWW.CYKLOP.NL - INFO@CYKLOP.NL - 038-4675800

CYKLOP
INTERNATIONAL

THE
STRAPPING
COMPANY

100 YEARS
1912/2012