



激光标识产品

德国赛克 CM 800C 二氧化碳激光打码机

CYKLOP[®]
GLOBAL PACKAGING SOLUTIONS

STRAPPING
WRAPPING
CODING
TAPING

CM 800C

二氧化碳激光打码机

CM800C系列二氧化碳激光打码机能够帮助客户在各种生产场景中实现高品质、高速打码。打码内容不受字体、编码或图形的限制，为食品、饮料、化妆品、医药、挤压型材等有高速复杂打标需求的行业提供了理想的解决方案。

不停机

- ✓ 优化的总输出功率，激光源使用时间可长达40,000小时
- ✓ 空气冷却的激光源无需额外维护
- ✓ 全封闭免维护光学系统，无需调整即可确保整个系统的稳定性，从而大幅度减少意外停机的时间

高效率

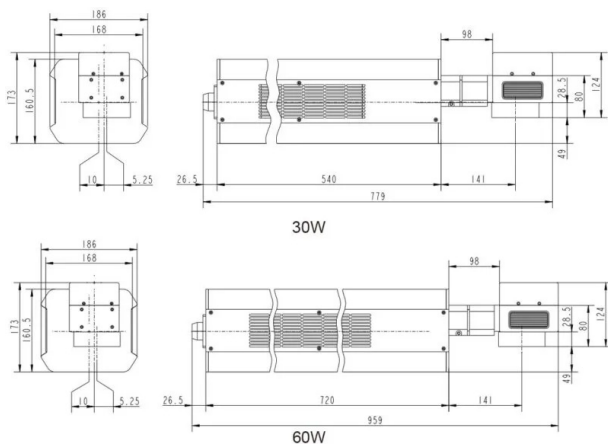
- ✓ 高速数字振镜系统，能够确保稳定运行和精准定位
- ✓ 科学精准的矢量规划逻辑，大幅度减少单次标刻所用时间
- ✓ 高速性能

无错误

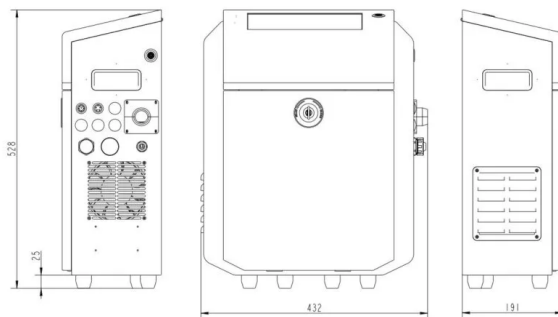
- ✓ 自主研发的触摸屏和高速激光打码机控制系统，友好的人机交互设计，能够减少错误操作
- ✓ 多种高清晰度打印场镜可提供精确的标识

易操作

- ✓ 灵活的集成解决方案，具有多种标准光束传输选项
- ✓ 高度集成的模块化设计，易于安装和维护



技术参数	
打码速度	可达2,000个字符/秒
生产线速度	可达200米/分
打印范围	50x50 - 400x400mm, 标准110x110mm
激光功率	10W, 30W和60W
波长	10.6um, 10.2um和9.3um
打码格式	行业标准字体, 条形码, 二维码, Data Matrix, Aztec-Code, Han Xin-Code, 图形, 标志, 符号等
定位装置	标配红光定位功能
激光管	封闭型CO2激光器
用户界面	个性化触摸式控制屏
通信	UDP, TCP/IP和RS232
集成	灵活的光束传输选项
电气要求	110-240 VAC ~50/60 Hz 1 PH 0.70 KW
工作环境	温度: 5-40°C (41-104°F) 湿度: 10%-90%, 无冷凝
密封和安全标准	机箱: IP54标配 激光头 (核心光路): IP54标配
重量	整机净重: 约40kg



服务热线: 400-083-5558

邮箱: info@cyklop.com.cn 网站: www.cyklop.com.cn

赛克包装贸易(上海)有限公司

珠海赛克科技有限公司

上海市黄浦区龙华东路858号1204室

广东省珠海市高新区金峰西路12号



微信扫码关注



© Cyklop 赛克保留所有权利。本产品手册所刊载的资料及图片因配置、产品更新等原因可能与实际产品略有差异，请以实物为准。